



Термостаты серии GT107

Термостаты GENERAL VENT серии GT107 предназначены для индивидуального регулирования температуры в жилых, офисных и промышленных помещениях. Термостаты серии GT107 применяются с фанкойлами как в 2-х, так и в 4-х трубных системах. Механические термостаты GT107 обладают простой и удобной системой регулирования температуры. Температура в помещении регулируется с помощью поворотного регулятора, так же возможен ручной выбор режима работы (охлаждение, нагрев) и скорости вращения вентилятора (высокая, средняя и низкая).



Маркировка:

GT107

Y: Контроль сервопривода воздушного клапана (откр/закрыт).

DA / DA2: Для 2-х трубных фанкойлов. Управление 3-х ходовым клапаном (DA: 2-х проводное подключение привода; DA2: 3-х проводное подключение привода) и скоростью двигателя вентилятора. Принцип работы: при достижении заданной температуры, клапан закрывается, вентиляторы продолжают работать.

DB / DB2: Для 2-х трубных фанкойлов. Управление 3-х ходовым клапаном (DB: 2-х проводное подключение привода; DB2: 3-х проводное подключение привода) и скоростью двигателя вентилятора. Принцип работы: при достижении заданной температуры, клапан закрывается, вентиляторы останавливаются.

D4 / D4-DK: Для 4-х трубных фанкойлов. Управление двумя 3-х ходовыми клапанами и 3-х скоростными вентиляторами. Принцип: при достижении установленной температуры, клапаны закрываются, а вентиляторы продолжают работать.

Характеристики:

✓ Сенсор:	NTC
✓ Точность:	± 1.5°C
✓ Диапазон регулирования:	10 ~ 30°C
✓ Рабочая температура:	0 ~ 45°C
✓ Рабочая влажность:	5 ~ 90% RH (без конденсации)
✓ Температура хранения:	-10 ~ 60°C

✓ Режим сети:	AC 220V ±10%, 50 / 60Hz
✓ Сила тока: резистивная:	2A, индуктивная: 1A
✓ Корпус:	Огнестойкий ABS
✓ Сечение кабеля:	0.5 ~ 2.5 мм ²
✓ Размеры:	86 × 130 × 43 мм (Д × Ш × Т)
✓ Расстояние между отверстиями:	60 мм (Стандартно)
✓ Класс защиты:	IP30

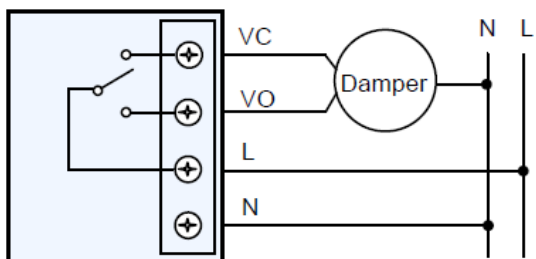
Работа:

- Регулирование температуры производится с помощью вращающегося регулятора на передней панели. Переключение скорости вентилятора HIGH-MEDIUM-LOW (Высокая-Средняя-Низкая) и переключение режимов работы фанкойла HEAT-OFF-COOL (Нагрев-Выкл-Охлаждение) также осуществляется с помощью переключателей на передней панели.
- Для охлаждения воздуха в помещении установите переключатель в положение COOL, для нагрева – HEAT.
- Чтобы прекратить работу фанкойла переведите переключатель в положение OFF.
- С помощью вращающегося регулятора установите желаемую температуру воздуха.
- Скорость вращения вентилятора регулируется с помощью переключателя HIGH-MEDIUM-LOW.
- Управление сервоприводом в 2х-трубной системе (модели GT107DA/DB/DA2/DB2): клапан открывается при достижении разницы температур в 1°C между температурой в помещении и заданной на контроллере, как только заданная температура достигнута, клапан закрывается, но вентилятор продолжает работу (GT107DA/DA2), в моделях GT107DB/DB2 при закрытии клапана, вентилятор останавливается.
- Управление сервоприводом в 4х-трубной системе (модели GT107D4/D4-DK): в режиме охлаждения клапан открыт пока температура воздуха выше установленной на контроллере (клапан на нагрев закрыт). В режиме нагрева клапан на нагрев открыт пока температура воздуха ниже установленной на контроллере (клапан на охлаждение закрыт).
- Управление воздушным клапаном (только для модели GT107Y): Воздушный клапан открыт, когда температура воздуха в помещении выше установленной на контроллере; воздушный клапан закрыт, когда температура воздуха ниже заданной.

Схемы подключения термостатов серии GT107:

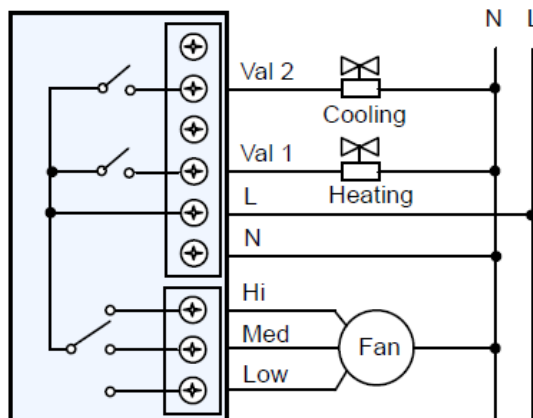
GT107Y

AC 220V 50/60 Гц



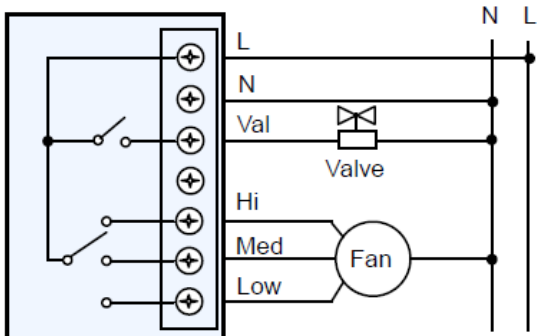
GT107D4

AC 220V 50/60 Гц



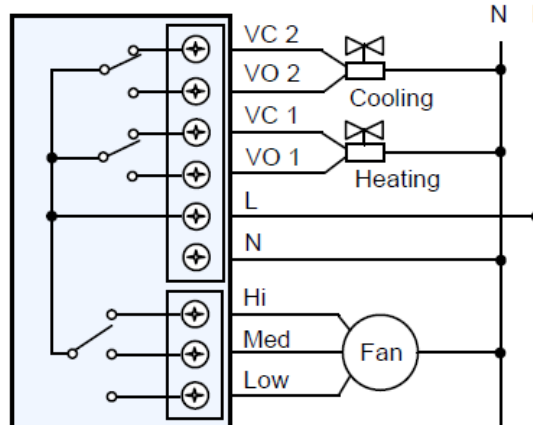
GT107DA/DB

AC 220V 50/60 Гц



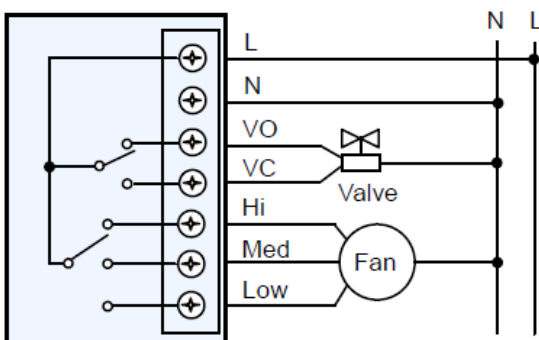
GT107D4-DK

AC 220V 50/60 Гц

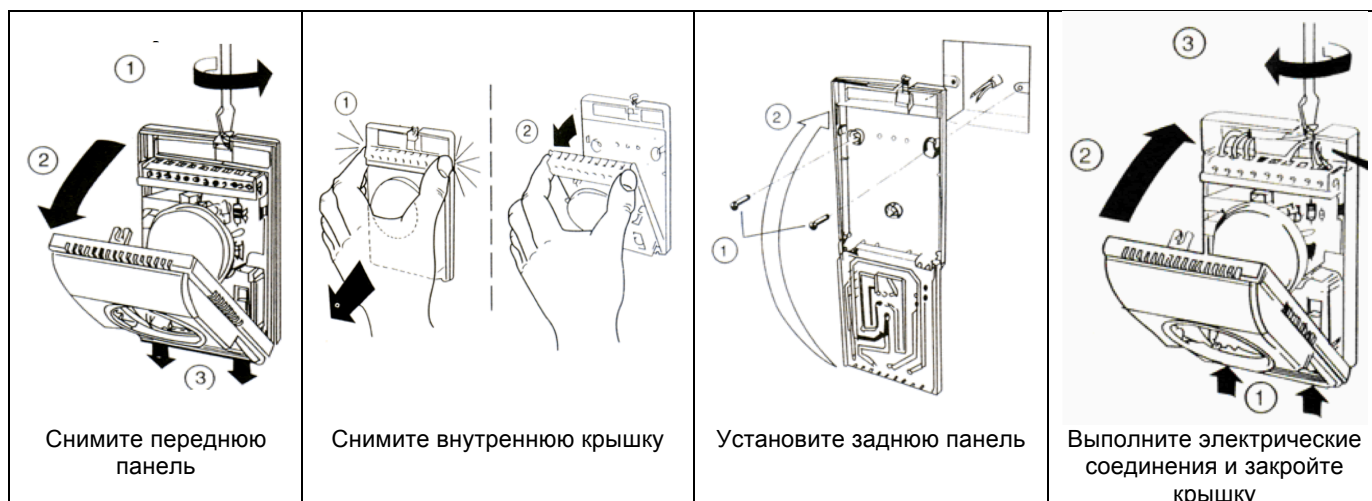


GT107DA2/DB2

AC 220V 50/60 Гц



Установка:



Примечание: Убедитесь, что все электрические подключения выполнены в соответствии с инструкцией. Чтобы обеспечить долговременную и безаварийную работу термостата убедитесь, что он надежно защищен от попадания влаги.